

**en Installation instructions**

Free-standing appliance

**uk Інструкція з монтажу**

Підлоговий прилад

**ru Инструкция по монтажу**

Напольный прибор

---

## en Table of Contents

|   |   |                                |   |
|---|---|--------------------------------|---|
| Using the installation instructions ..... | 3 | Changing the door handle ..... | 4 |
| Installing the appliance .....            | 3 | Fitting the wall spacer .....  | 4 |
| Changing over the door hinges .....       | 3 | Aligning the appliance .....   | 4 |

---

## ru Содержание

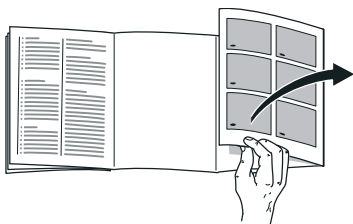
|  |   |  |   |
|--|---|--|---|
| Применение инструкции<br>по монтажу .....        | 5 | Перенос дверных ручек .....              | 6 |
| Установка бытового прибора .....                 | 5 | Монтаж дистанцирующего<br>элемента ..... | 7 |
| Изменение направления<br>открывания дверцы ..... | 6 | Выравнивание прибора .....               | 7 |

---

## uk Зміст

|                                      |   |                                     |    |
|--------------------------------------|---|-------------------------------------|----|
| Використання інструкції з монтажу .. | 8 | Перестановка ручки дверцят .....    | 9  |
| Установка приладу .....              | 8 | Монтаж дистанційного елемента ..... | 9  |
| Змінати сторони кріплення дверцят .  | 8 | Вирівнювання приладу .....          | 10 |

## Using the installation instructions



Please fold out the illustrated last page. These installation instructions refer to several models.

The diagrams may differ.

## Installing the appliance

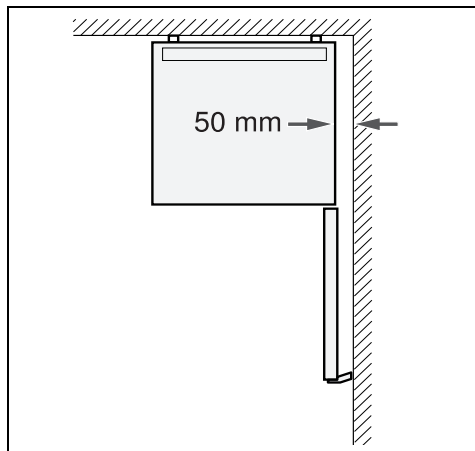
A dry, well ventilated room is suitable as an installation location. The installation location should not be exposed to direct sunlight and not placed near a heat source, e.g. a cooker, radiator, etc. If installation next to a heat source is unavoidable, use a suitable insulating plate or observe the following minimum distances from the heat source:

- 3 cm to electric or gas cookers.
- 30 cm to an oil or coal-fired cooker.

The floor of the installation location must not give way; if required, reinforce floor. The appliance must be upright.

## Distance from wall

Appliances with fitted handles must be situated at least 50 mm from the wall on the hinge side so that the door can be opened by 90°.



### Note

Appliances with internal handles can be placed right up to the side wall.

## Changing over the door hinges

(if required)

We recommend that you have the door hinges changed over by our customer service. You can find out the costs for changing over the door hinges from your appropriate customer service.

en

**⚠ Warning**

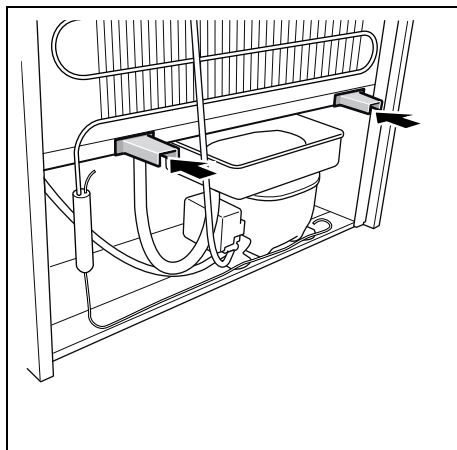
While changing over the door hinges, ensure that the appliance is not connected to the power supply. Pull out the mains plug beforehand. To prevent damaging the back of the appliance, place adequate padding underneath. Carefully place the appliance on its back.

Installation in numerical sequence.

Fig. **1**

**Note**

If the appliance is placed on its back, ensure that the wall spacer is not fitted.



---

## Changing the door handle

(if required)

Installation in numerical sequence.

### Attached handle

Fig. **2**

### Internal handle

Fig. **3**

---

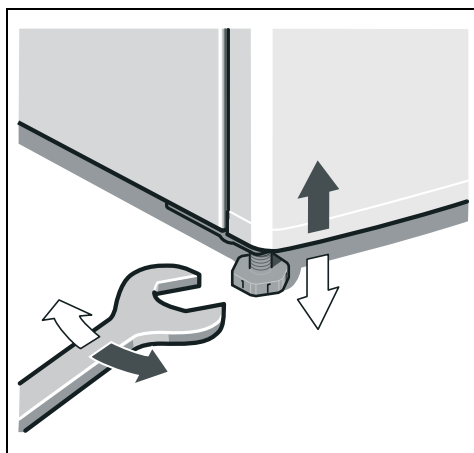
## Fitting the wall spacer

Fit wall spacers to obtain the indicated energy absorption of the appliance. A reduced wall gap will not restrict the function of the appliance. The energy absorption may then change slightly.

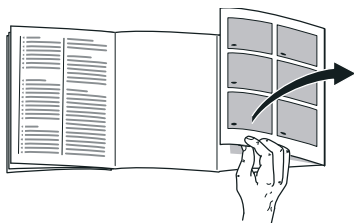
---

## Aligning the appliance

Place the appliance in the designated location and align. The appliance must be level. If the floor is uneven, use the front height-adjustable feet. Adjust the height-adjustable feet with a wrench.



## Применение инструкции по монтажу



Откройте, пожалуйста, последние страницы с рисунками. Данная инструкция по монтажу действительна для нескольких моделей холодильников.

Поэтому в рисунках не исключены некоторые отличия.

## Установка бытового прибора

Лучше всего устанавливать бытовой прибор всухом, хорошо проветриваемом помещении. На прибор не должны попадать прямые солнечные лучи, и он не должен располагаться в непосредственной близости от таких источников тепла, как плита, радиатор отопления и пр. Если этого не удастся избежать, то необходимо воспользоваться подходящей плитой из изолирующего материала или расположить прибор таким образом, чтобы выдерживались следующие расстояния до источника тепла:

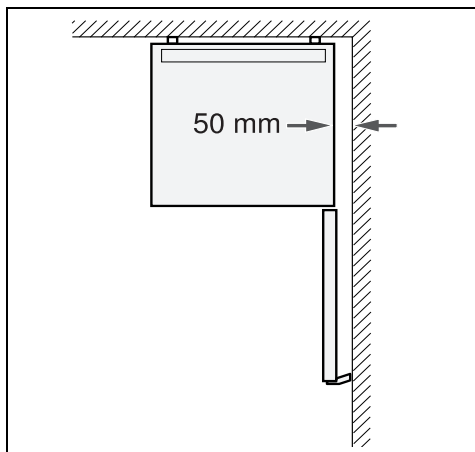
- До электрической и газовой плит: 3 см.

- До плиты, отапливаемой жидким топливом или углем: 30 см.

Пол на месте установки прибора не должен прогибаться, при необходимости его следует упрочнить. Прибор должен стоять вертикально.

## Расстояние от стенки

Приборы с накладными ручками должны располагаться как минимум на расстоянии 50 мм от стены, с тем чтобы их дверцу можно было открыть на 90°.



### Указание

Для приборов с врезными ручками не требуется соблюдения бокового расстояния от стенки.

---

## Изменение направления открывания дверцы

(если есть необходимость)

Мы рекомендуем поручить эту операцию специалистам нашей Службы сервиса. Стоимость изменения направления открывания дверцы Вы можете узнать у своей авторизированной службы сервиса.

### Предупреждение

Во время изменения направления открывания дверцы бытовой прибор не должен быть подключен к сети электропитания. Перед началом работ извлеките вилку из розетки. Чтобы предупредить повреждения задней стороны прибора, подложите достаточно демфирующего материала. Осторожно положите холодильник на спину.

Выполняйте монтаж в последовательности, определяемой цифрами на рисунке. Рисунок **1**

### Указание

Если прибор ложится на спину, то дистанцирующий элемент устанавливать нельзя.

---

## Перенос дверных ручек

(если есть необходимость)

Выполняйте монтаж в последовательности, определяемой цифрами на рисунке.

### Накладная ручка

Рисунок **2**

### Врезная ручка

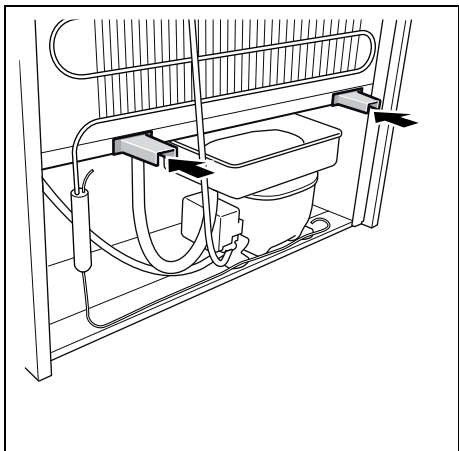
Рисунок **3**

## Монтаж дистанцирующего элемента

Установите дистанцирующий элемент для соблюдения расстояния от стенки, чтобы обеспечить определенное потребление электроэнергии прибором. Недостаточное расстояние от стенки не ограничивает функциональность прибора. Потребление электроэнергии может в таком случае незначительно измениться.

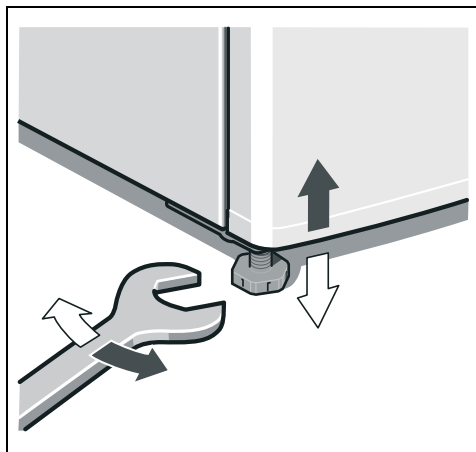
### Указание

В целях предупреждения отрицательного воздействия на функционирование прибора избегайте контакта задней стенки прибора с поверхностями другого домашнего оборудования. Это предотвращает повышенное шумообразование.

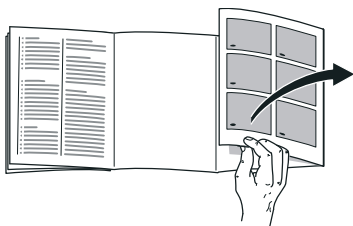


## Выравнивание прибора

Поставьте прибор в предназначенное для него место и выровняйте его. Он должен устойчиво и ровно стоять. Неровности пола следует скомпенсировать с помощью обеих передних винтовых ножек. Для регулировки винтовых ножек по высоте воспользуйтесь гаечным ключом.



## Використання інструкції з монтажу



Розгорніть, будь ласка, останні сторінки з малюнками. Ця інструкція з монтажу дійсна для декількох моделей.

Розбіжності з зображеннями не виключаються.

## Установка приладу

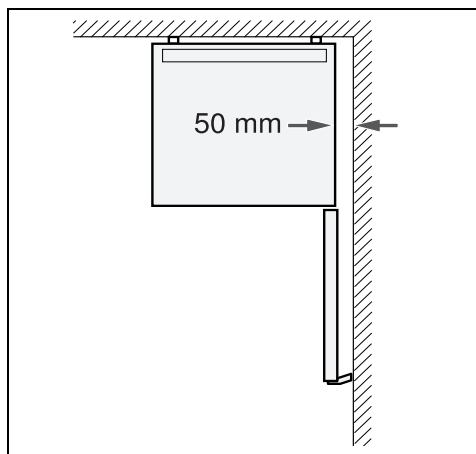
Для установки підходить сухе, провітрюване приміщення. На місці установки не повинні потрапляти прямі сонячні промені; поблизу не повинні знаходитися джерела тепла, як наприклад, плита, радіатор тощо:

- До електричних і газових плит: 3 см.
- До плит, які працюють на рідкому паливі або вугіллі: 30 см.

Підлога на місці установки не повинна прогинатися, за потреби вживте заходів для зміцнення підлоги. Прилад повинен стояти вертикально.

## Відстань від стінки

Прилади з виступаючими ручками слід установлювати на відстані 50 мм від стіни зі сторони кріплення дверцят, щоб дверцята могли відкриватися під кутом 90°.



## Вказівка

Для приладів з врізаними ручками не потребується дотримування збоку відстані від стінки.

## Змінать сторони кріплення дверцят

(за потреби)

Ми рекомендуємо поручити перенавішування дверцят фахівцям нашої служби сервісу. Скільки коштуватиме зміна сторони кріплення дверцят Ви можете узнати в своєму компетентному сервісному центрі.



## Попередження

Під час перенавішування дверцят прилад слід обов'язково від'єднати від електромережі. Вийміть перед цим штепсельну вилку із розетки. Щоб запобігти пошкодженням спинки приладу, підкладіть достатньо демфіруючого матеріалу. Покладіть прилад обережно на спинку.

Робочі етапи в порядку нумерації.  
Малюнок **1**

### Вказівка

Якщо прилад кладеться на спину, то дистанційний елемент установлювати не можна.

## Перестановка ручки дверцят

(за потреби)

Робочі етапи в порядку нумерації.

### Накладна ручка

Малюнок **2**

### Врізана ручка

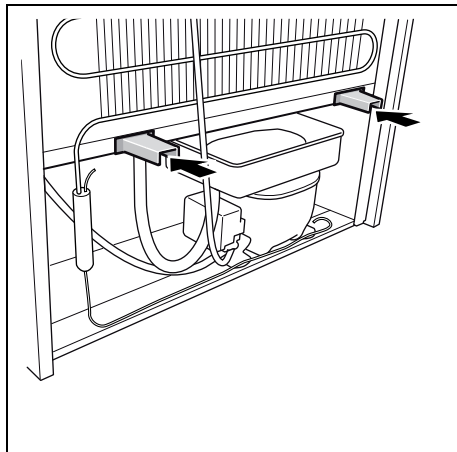
Малюнок **3**

## Монтаж дистанційного елемента

Установіть дистанційний елемент для дотримання відстані від стіни, щоб забезпечити визначену витрату електроенергії приладу. Недостатня відстань від стіни не обмежує функціональності приладу. Витрата електроенергії може в цьому випадку незначно змінитися.

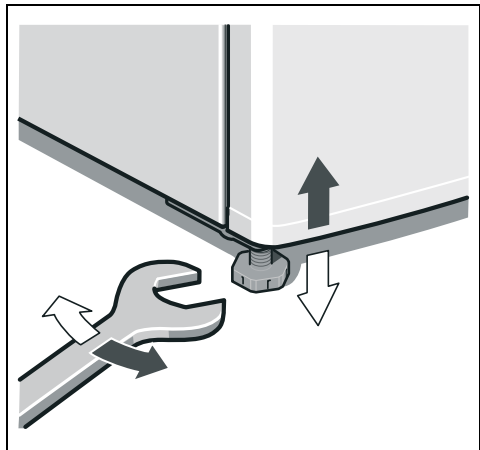
### Вказівка

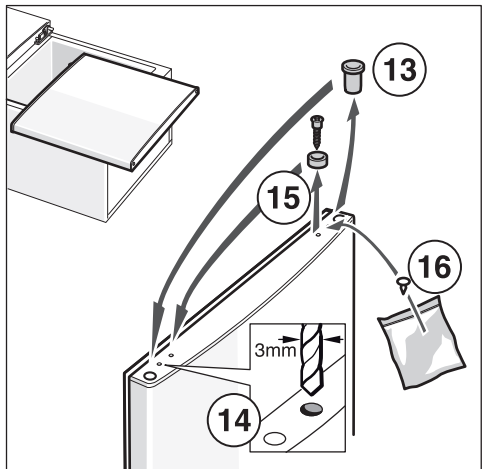
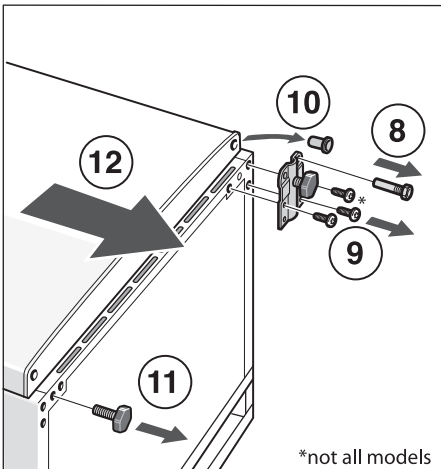
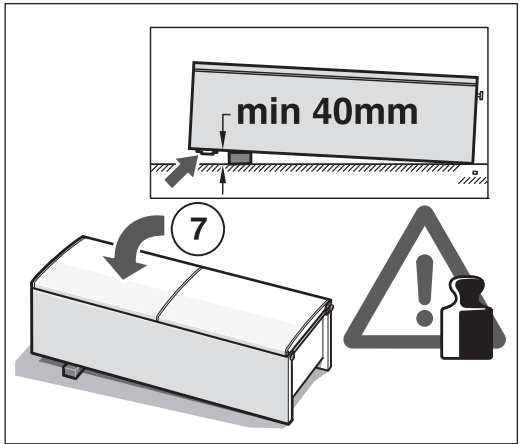
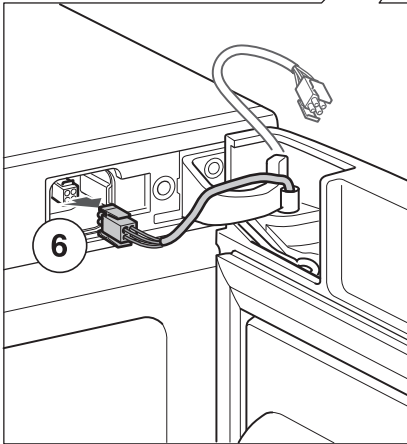
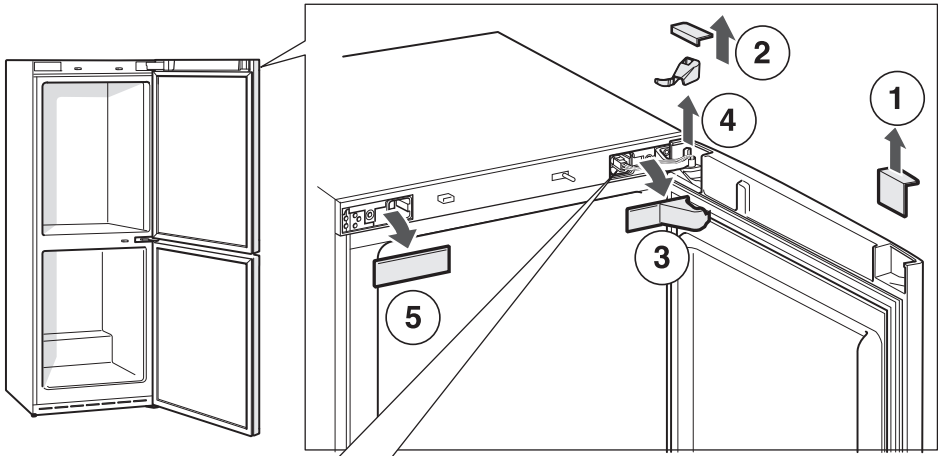
З метою попередження негативного впливу на функціонування приладу уникайте контакту задньої стінки приладу з поверхнями іншого домашнього обладнання. Це запобігає підвищеному утворенню шуму.

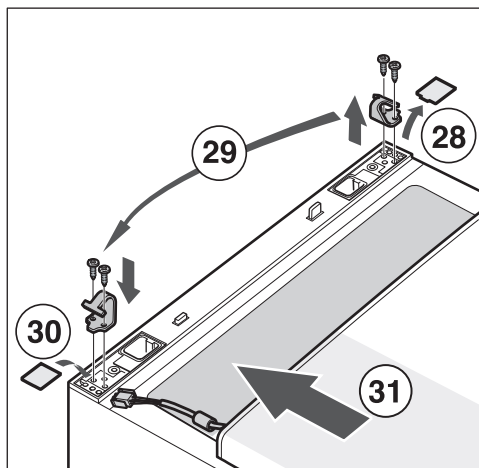
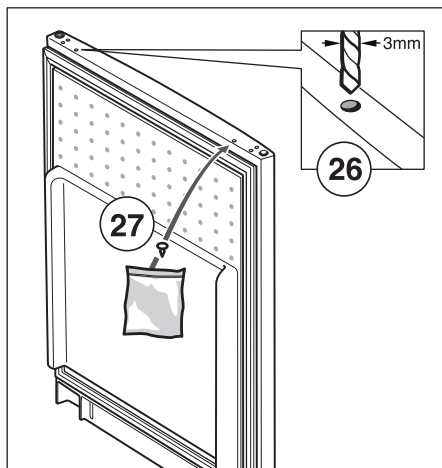
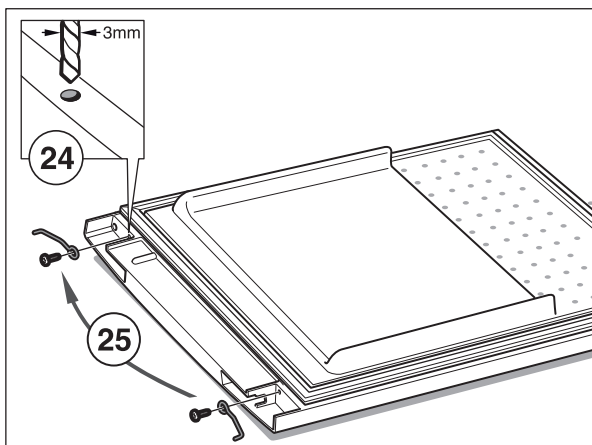
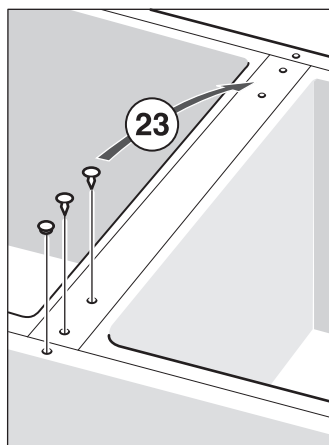
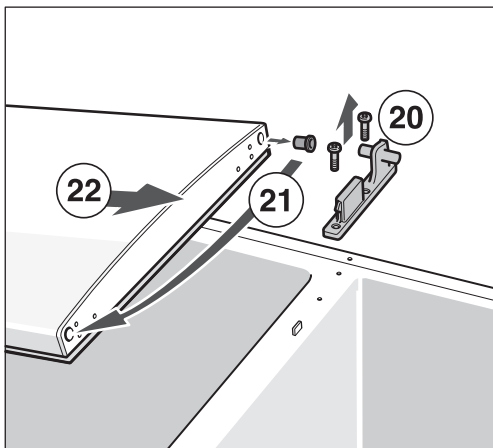
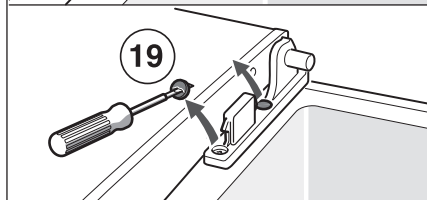
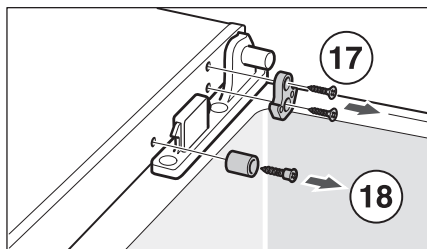


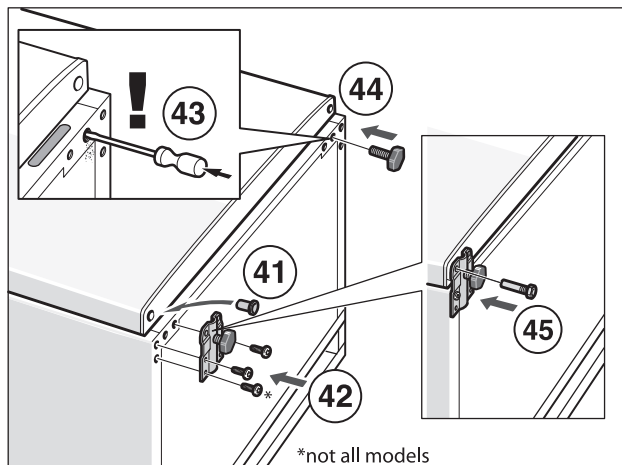
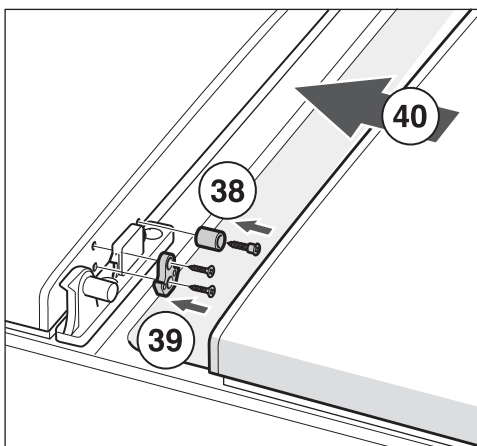
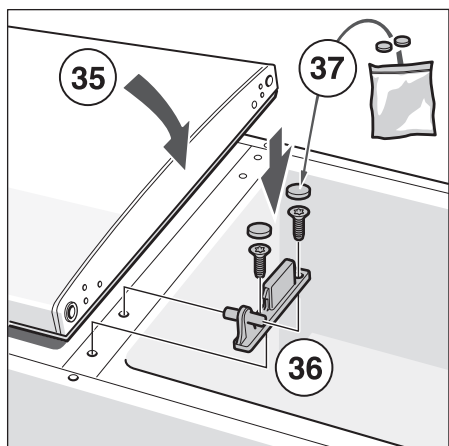
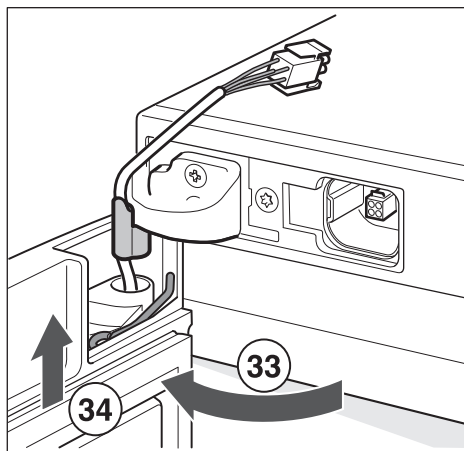
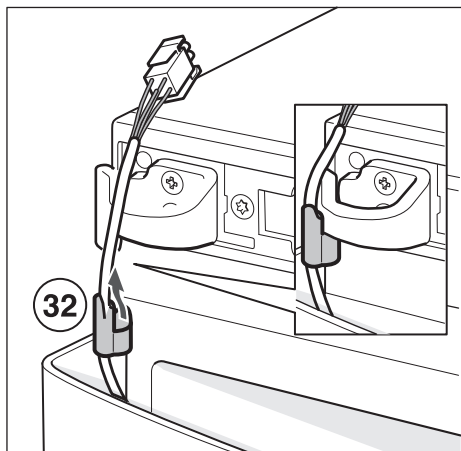
## Вирівнювання приладу

Установіть прилад на передбаченому місці та вирівняйте його. Прилад повинен стояти стійко та рівно. Нерівності підлоги вирівнюються регулюванням обох передніх гвинтових ніжок. Для регулювання гвинтових ніжок скористуйтеся гвинтовим ключем.

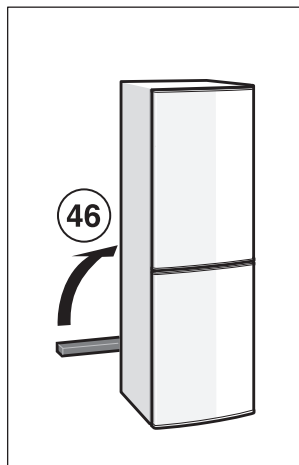


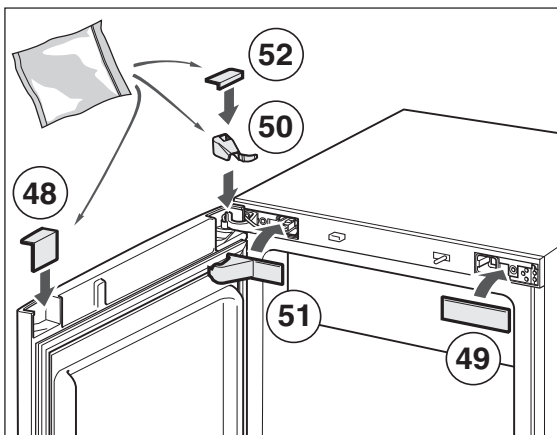
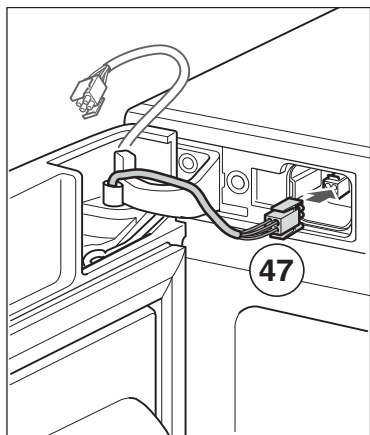




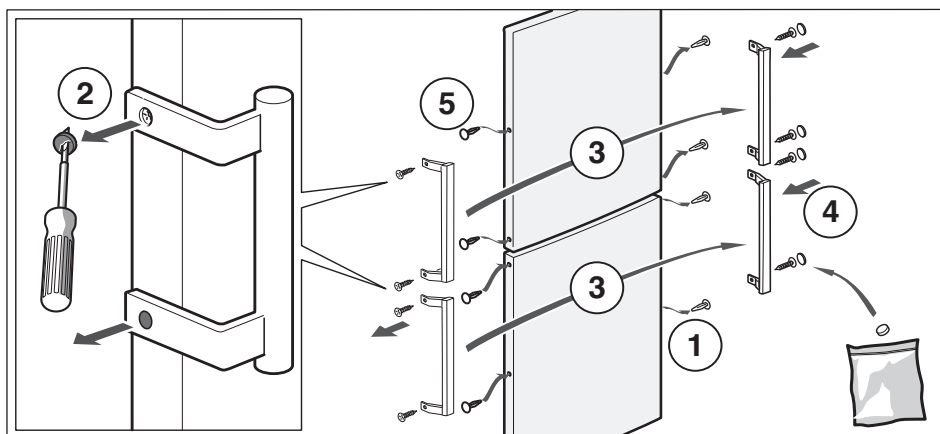


\*not all models

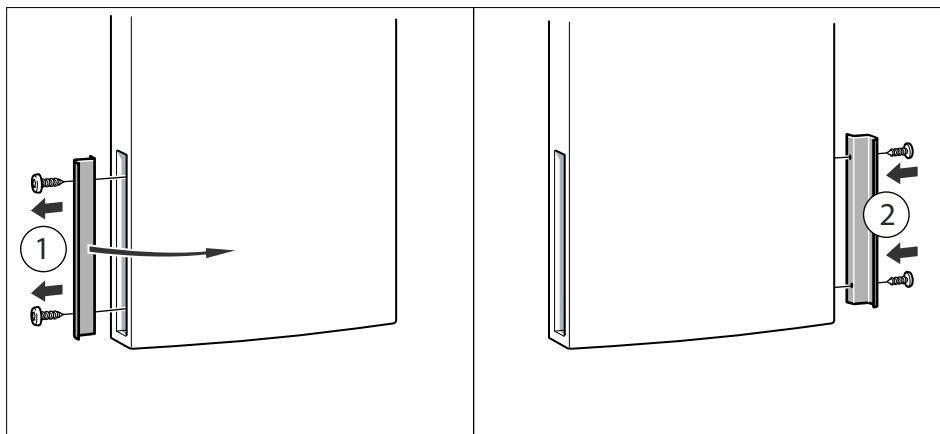




**1**



**2**



**3**

